

# FOOT-WASH *Pro*

Automatisches Klauenbad



**KINGSTON<sup>®</sup>**

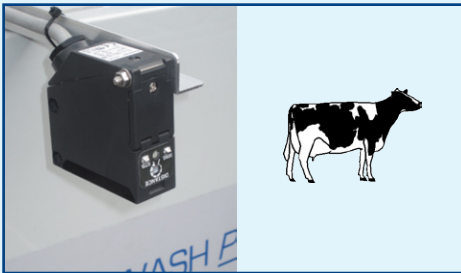
fabdec

# FOOT-WASH *Pro*

## Automatisches Klauenbad



Wesentliche Merkmale und Arbeitsablauf:



### Kuh-Zähler

Die Kühe werden automatisch gezählt. Nach der eingestellten Anzahl Kühe öffnet die Entleerungsklappe automatisch.



### Breite, pneumatisch betriebene Entleerungsklappe

Die Entleerungsklappe reicht über die gesamte Breite des Klauenbades, so dass die verbrauchte Flüssigkeit schnell abfließen kann.



### Druckvoller Wasserstrahl zum Reinigen

Das Klauenbad wird mit einem druckvollen Wasserstrahl durch ein einstellbares Sprührohr automatisch gereinigt.



### Schnelles Befüllen

Das Klauenbad wird mit Hilfe einer leistungsstarken Pumpe (220 l/min, 1.85kW, 2,5PS) mit frischem Wasser befüllt.



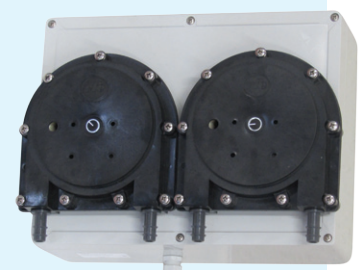
### Automatische Dosierung von Klauenpflegemitteln

Wahlweise kann ein Klauenpflegemittel zudosiert werden. Nach Bedarf kann eine von zwei Hochvolumen-Dosierpumpen 24V DC 4,6 l/min eingeschaltet werden.

### Steuerkasten

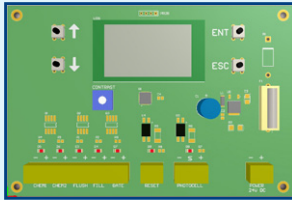


### 2x Dosierpumpe 4,6 l/min



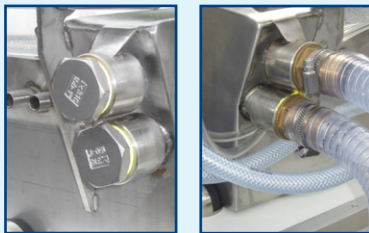
# FOOT-WASH *Pro*

## Automatisches Klauenbad



### Benutzerfreundliche Steuerung mit LCD-Anzeige

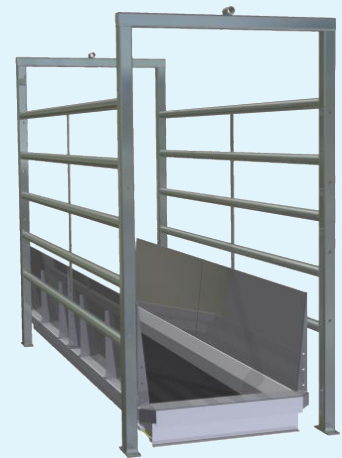
- Automatisches, einstellbares Programm - vormittags, nachmittags, abends
- Wöchentlicher oder fester Dosierplan
- Selbstansaugende Dosierpumpen



### Anschlüsse auf jeder Seite

Damit die Montage einfach ist.

### Option - Seitenplatten und Gitter



## Warum FOOT-WASH Pro?

Wie oft treiben Sie die Kühe durch das Klauenbad? Wie oft wechseln Sie die Lösung? Auf den meisten Betrieben fehlt schlicht die Zeit, das Klauenbad häufig genug zu nutzen und die Lösung oft genug zu wechseln. Das Klauenbad wird zum Infektionsbad. Die Probleme mit Klauenkrankheiten nehmen zu statt ab.

FOOT-WASH Pro löst das Problem auf einfache Art und Weise, wie beschrieben auf Seite 2.



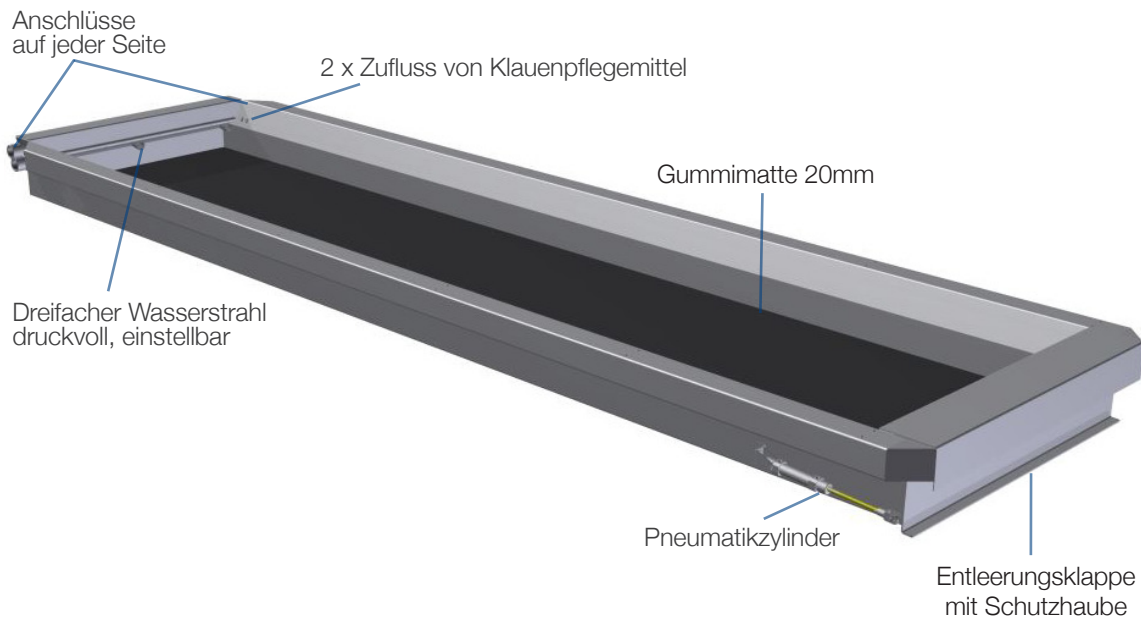
## Die Fachleute sind sich einig:

Lahmheiten bei Milchkühen sind ein unterschätztes Problem. In einer Studie mit über 220 Milchviehbetrieben schätzten die Milchviehhalter den Anteil der lahrenden Kühe auf rund 7%. Bei der anschließenden Untersuchung stellten Tierärzte fest, dass tatsächlich rund 36% der Kühe lahmten.

Lahmheit verursacht hohe Verluste. Denn lahme Kühe fressen weniger, geben weniger Milch, haben mehr Stoffwechsel- und Fruchtbarkeitsprobleme, und machen mehr Arbeit. Fachleute schätzen die Gesamtkosten auf bis zu 850 € je Fall (Mülling und Hagen, 2012).

Wenn man infektiöse Klauenkrankheiten, insbesondere Mortellaro, in den Griff bekommen will, ist ein regelmäßig genutztes Klauenbad notwendig.

# Auf einen Blick:



## Standardausführung:

Gesamtlänge: 3065 mm  
Badlänge: 3000 mm  
Gesamtbreite: 835 mm  
Badbreite: 660 mm  
Gesamthöhe: 180 mm  
Badhöhe: 115 mm

Die folgenden Ausführungen sind auch erhältlich:

- Gesamtlänge: 1460 mm
- Gesamtlänge: 1865 mm
- Gesamtlänge: 2060 mm
- Gesamtlänge: 2565 mm
- Gesamtlänge: 3665 mm
- Gesamtlänge: 4065 mm

Für weitere Information sprechen Sie uns bitte an.

[www.fabdec.com](http://www.fabdec.com)

**Fabdec Ltd**  
Grange Road  
Ellesmere  
SY12 9DG  
England

**Tel: +44 (0) 1691 627200**  
E-Mail: [sales@fabdec.com](mailto:sales@fabdec.com)

**Fabdec GmbH**  
Gerhardstrasse 5  
45892 Gelsenkirchen  
Deutschland

**Tel: + 49 (0) 209 700 900**  
E-Mail: [germany@fabdec.com](mailto:germany@fabdec.com)

